



USUS TABLE

Aufbauanleitung | *Assembly instructions*

Hallo,

wir freuen uns sehr, dass Sie sich für USUS Table entschieden haben. Mit USUS Table haben Sie einen Tisch erworben, der Sie lange begleiten und Ihnen hoffentlich viel Freude bereiten wird. Wir möchten Ihnen gern ein wenig über die Geschichte und Herstellung Ihres Tisches erzählen.

So ehrlich und bestimmt wie das Design, ist auch die Materialität und Verarbeitung. USUS Table wird vollständig in Berlin gefertigt. In unserer eigenen Werkstatt verarbeiten wir rohe Eichenstämmen aus nachhaltiger Forstwirtschaft zu den Tischplatten und -beinen. Dabei verleimen wir durchgehende, nahezu astreine Lamellen. Die geschliffene Oberfläche wird mit natürlichem Bio-Hartöl behandelt. Dadurch bleibt sie atmungsaktiv und wird nicht versiegelt. Das Holz ist widerstandsfähig und altert auf eine schöne Weise.

Die Tischplatte von USUS Table Lino besteht aus einer Linoleum beschichteten Tischlerplatte mit einer Eichenvollholzkante. Überraschend für viele: Linoleum ist ein natürlicher Werkstoff, der aus Leinöl, Harzen, Holz- und Kalksteinmehl sowie unbedenklichen Farbpigmenten besteht. Es besitzt eine angenehme Haptik und Wärme im direkten Hautkontakt. Linoleum ist per se antistatisch und dadurch natürlich hygienisch und leicht zu reinigen.

Haben Sie viel Freude mit Ihrem Tisch!

Ihr bartmann berlin Team

Hello,

Congratulations on your decision to own an USUS table. You've made a great choice! As with USUS, you have a table that you'll enjoy for many years to come. To start with, we'd like to tell you a bit about your table's story and how it was manufactured.

As honest and assertive in the design, as in the choice of materials and the workmanship. USUS table is 100% produced in Berlin. In our own workshop we glue flawless panels processed of raw oak logs. We source these from sustainable forest management and use them for both the table top and legs. The finished surface is then treated with natural organic hard oil. This ensures that the wood stays breathable, isn't completely sealed, and allows it to become more robust and age in a beautiful way.

The USUS Table Lino top is made of a linoleum-coated blockboard with a solid oak edge. Some may be surprised that linoleum is a natural material, which consists of linseed oil, resins, wood and limestone powder, as well as harmless color pigments. It has a pleasant touch and transmits a warm sensation on the skin. Linoleum is antistatic, naturally hygienic and easy to clean.

Enjoy your time with your new table!

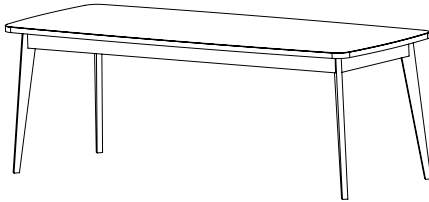
Your bartmann berlin Team

INHALTSÜBERSICHT

INDEX

SICHERHEITSHINWEISE & PFLEGEHINWEISE *SAFETY & CARE* 5

USUS TABLE 6



ALLGEMEINE INFORMATIONEN *GENERAL INFORMATION* 10

KONTAKT *CONTACT* 11

SICHERHEITSHINWEISE SAFETY

Für eine sichere Montage sollte der Tisch von **mind. 2 Personen** aufgebaut werden.
*To ensure safety, **at least 2 people** should carry out the assembly.*



Stellen Sie sicher, dass bei der Montage **ausreichend Platz** zur Verfügung steht.
*Make sure there is **enough room** to assemble.*



PFLEGEHINWEISE

Eiche

Die Tischplatte aus geöltem Massivholz lässt sich gut mit einer rückfettenden Seife reinigen. Wir empfehlen die Pflanzenseife der Firma Biofarben. Bitte verwenden Sie kein Spülmittel. Es löst das Öl und wäscht es aus, wodurch das Holz stumpf, matt und schmutzanfällig wird.

Für die Pflege der gereinigten Oberfläche empfehlen wir den Refresher ebenfalls von der Firma Biofarben.

Dieser besteht aus pflanzlichen Ölen und Naturharzen. Nach jahrelanger Nutzung oder sehr starker Verschmutzung, wie etwa eingetrockneten Rotweinflecken, kann die Tischplatte bei Bedarf fachmännisch abgeschliffen und neu geölt werden.

Linoleum-Tischplatte

Leicht verschmutztes Linoleum lässt sich einfach mit einem feuchten Tuch reinigen. Für hartnäckige Flecken empfehlen wir das Linoleum Reinigungs- und Reparatset, erhältlich bei uns im Online Shop.

Bitte verwenden Sie keine lösemittelhaltigen Reinigungsmittel wie z.B. Testbenzin, Aceton oder Nagellackentferner, da sie die Oberfläche zerstören.

CARE

Oak

The table top is made of oiled solid wood and can be easily cleaned with a moisturizing soap. We recommend the plant soap from Biofarben. Please do not use detergent! It dissolves the oil and eventually washes it out, leaving the wood dull and susceptible to dirt.

After cleaning the surface, we recommend a refresher made from plant-based oils and natural resins, also available from Biofarben.

After years of use or very heavy soiling, such as dried-on red wine stains, we would suggest having the table professionally sanded and re-oiled.

Linoleum table top

Slightly soiled linoleum can be easily cleaned with a damp cloth. For stubborn stains, we recommend the linoleum cleaning and repair set, available from us on our online shop.

Please do not use solvent-based cleaning agents such as; turpentine, white spirit, acetone or nail polish remover, as these can damage the surface.

Bei Fragen zu einem bartmann berlin Produkt stehen wir Ihnen gerne jederzeit zur Verfügung.

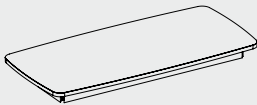
If you have any questions regarding a bartmann berlin product, please contact us.

USUS Table

BAUTEILE / INHALT COMPONENTS / CONTENTS



Tischplatte und Rahmen
Table top and frame



1 x

Bein
Leg



4 x

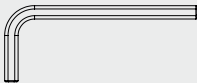
Schraube
Screw



8 x

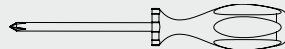
WAS SIE BENÖTIGEN WHAT YOU WILL NEED

Inbusschlüssel
Allen key



1 x

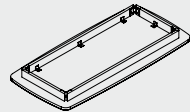
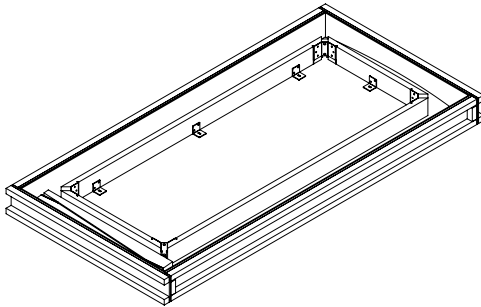
Schraubendreher
Cross Screwdriver



(enthalten)
(included)

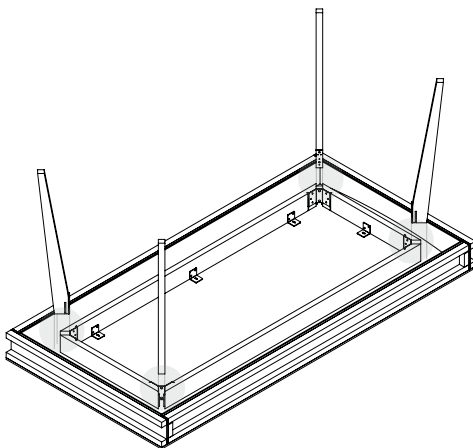
USUS Table

- 1** Box an der markierten Seite öffnen, Schraubenbeutel und Tischbeine herausnehmen, Pappe entfernen.
Open the box on the marked side, take the screwbag and legs, remove the cardboard.



1 x

- ! 2** Tisch in der Box lassen!
Bein mit dem Beschlag nach innen zeigend von oben auf die Metallzapfen aufschieben.
*Leave the table top inside the box!
Slide the leg on the corners with the metal fitting facing inwards.*

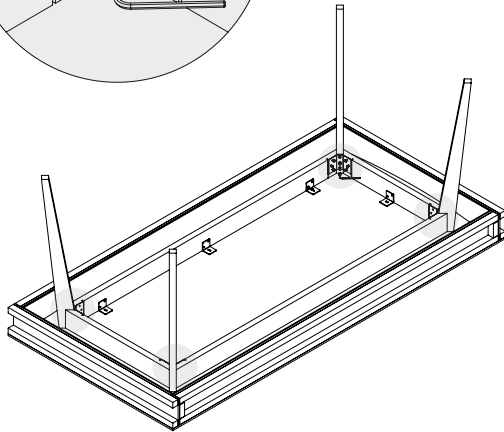
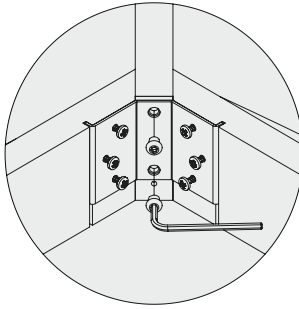


4 x

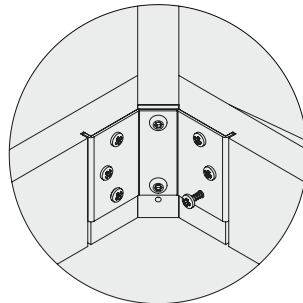
USUS Table



- 3** Die Tischbeine mit den entsprechenden Inbusschrauben aus dem Beutel montieren.
Screw the legs with the Allen screws from the bag.

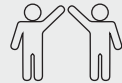
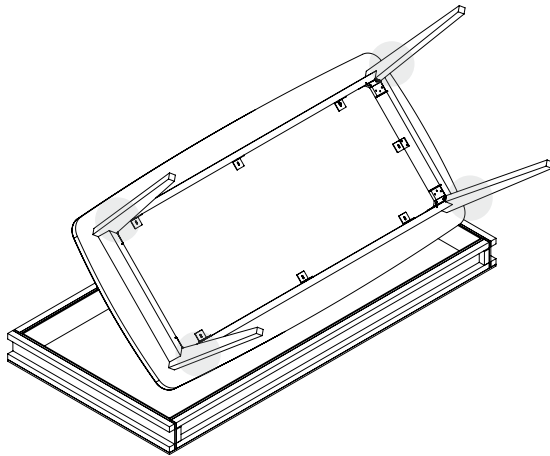


- 4** Die sechs vormontierten Schrauben mit dem Schraubendreher festziehen.
Tighten six pre-assembled screws with a cross screwdriver.

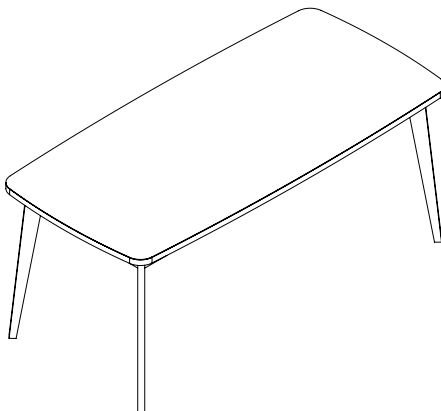


USUS Table

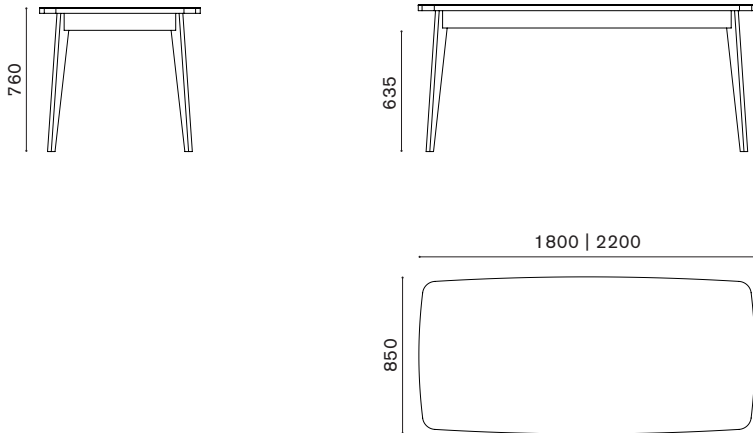
- 5** Den Tisch mit einer zweiten Person an der grau markierten Stelle des Tischbeins greifen, aus der Verpackung heben und aufstellen.
Remove the table with a second person, grip the legs within the area marked in grey below, flip and stand it up.



- 6** Nun ist der Tisch fertig aufgestellt und zum Einsatz bereit!
Now the table is set up and ready to enjoy!



UNIDORM | ALLGEMEINE INFORMATIONEN *GENERAL INFORMATION*



alle Maße in cm
All dimensions in cm

Material	Massive Eiche geölt <i>Oiled solid oak</i>
Maße / Size (cm)	1800 2200 x 850 x 760
Design	bartmann berlin
Hersteller / Producer	bartmann berlin

Bei Fragen zu einem bartmann berlin Produkt stehen wir Ihnen gerne jederzeit zur Verfügung.
If you have any questions regarding a bartmann berlin product, please contact us.

bartmann berlin

P +49 (0)30 50 919 821

F +49 (0)30 52 666 127

M brief@bartmannberlin.de

Studio, Showroom und Produktion

Saalburgstraße 3A

12099 Berlin

www.bartmannberlin.de

www.facebook.com/bartmannberlin.de

www.instagram.com/bartmann_berlin

bartmann
berlin



Danke für den Kauf!
Thank you for your purchase!